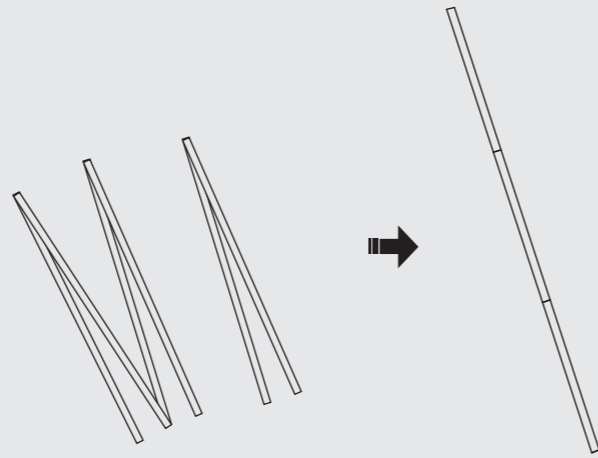


# Instrukcja Montażu Ścianki konferencyjnej

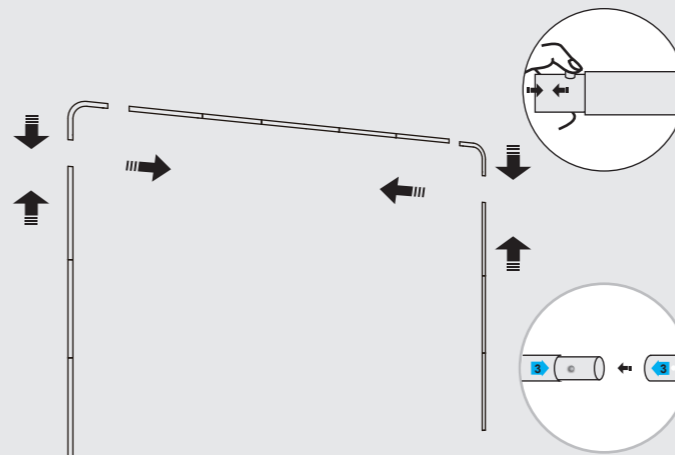
**1** Otwórz torbę i wyjmij wszystkie elementy



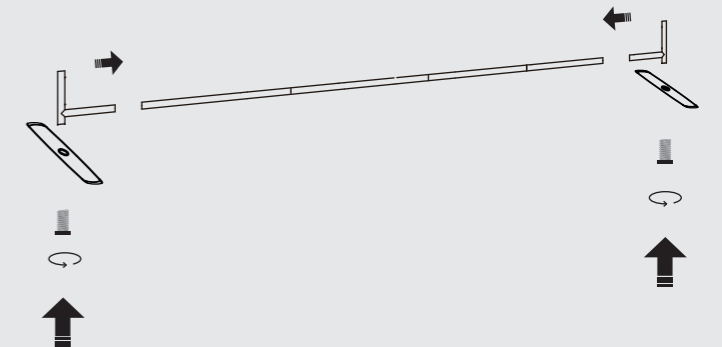
**2** Wyprostuj i zmontuj wszystkie pręty z gumowymi linkami



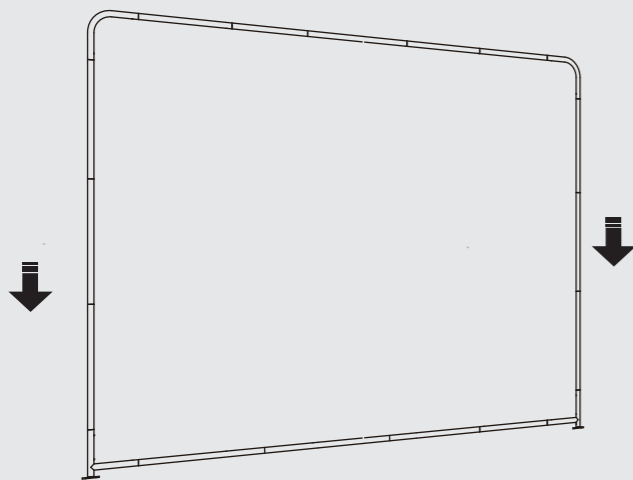
**3** Dopasuj numery, aby prawidłowo połączyć pręty z narożnikami



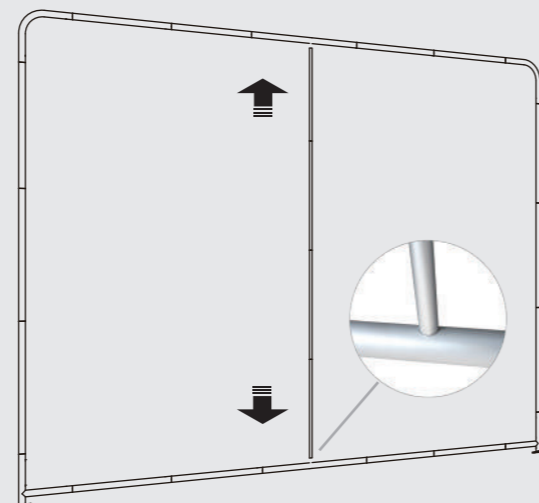
**4** Połącz ostatnią prostą rurę z dwoma elementami w kształcie litery L, a następnie zamocuj na nóżkach



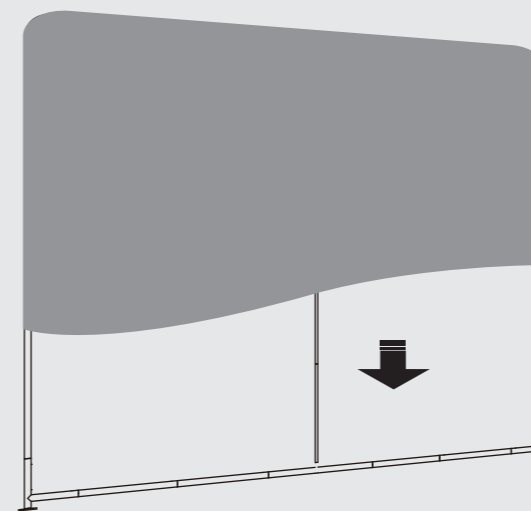
**5** Połącz górną część (krok 3) i dolną część (krok 4)



**6** Połącz górną część (krok 3) i dolną część (krok 4)



**7**



**8**

